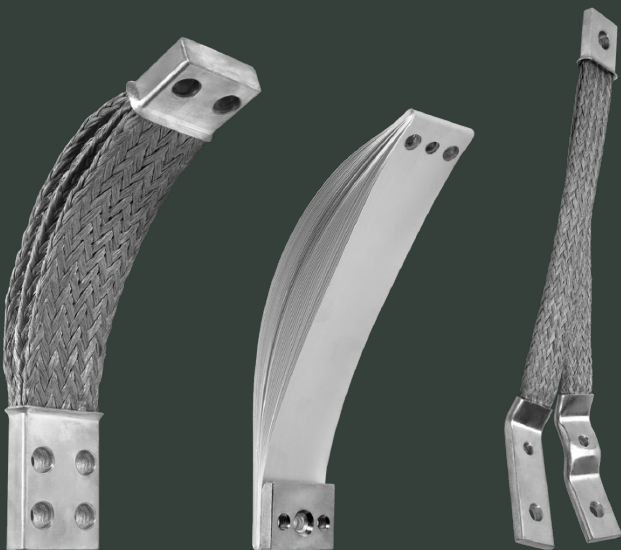


# Cordoalhas Flexíveis



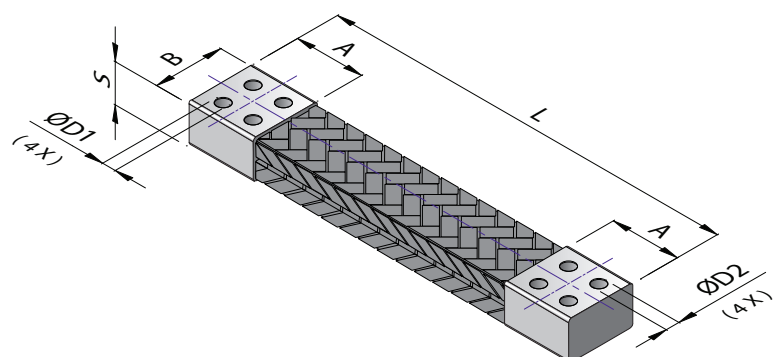
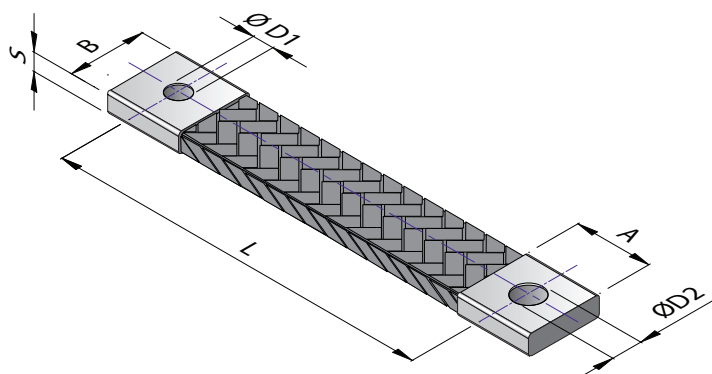
**Barbanera Qualità**



# Cordoalhas Flexíveis

## Fios de cobre estanhados - Terminais estanhados

Referências	Secção (mm <sup>2</sup> )	ø Fio (mm)	Term. "A" (mm)	Larg. "B" (mm)	L-Comp. (mm)	S-Esp. (mm)	ø D1 (mm)	ø D2 (mm)	Corrente Máxima A	F
BQ-C-13-0001	5	0,143	13	11	75	2,5	7	7	40	F1
BQ-C-13-0002	5	0,143	13	11	100	2,5	7	7	40	F1
BQ-C-13-0003	5	0,143	13	11	150	2,5	7	7	40	F1
BQ-C-13-0004	5	0,143	13	11	200	2,5	7	7	40	F1
BQ-C-13-0005	11	0,127	18	13	100	2,5	9	9	80	F1
BQ-C-13-0006	11	0,127	18	13	150	2,5	9	9	80	F1
BQ-C-13-0007	11	0,127	18	13	200	2,5	9	9	80	F1
BQ-C-13-0008	11	0,127	18	13	250	2,5	9	9	80	F1
BQ-C-13-0009	11	0,127	18	13	300	2,5	9	9	80	F1
BQ-C-13-0010	13	0,127	22	17	100	3	10	10	85	F1
BQ-C-13-0011	13	0,127	22	17	150	3	10	10	85	F1
BQ-C-13-0012	13	0,127	22	17	200	3	10	10	85	F1
BQ-C-13-0013	13	0,127	22	17	250	3	10	10	85	F1
BQ-C-13-0014	13	0,127	22	17	300	3	10	10	85	F1
BQ-C-13-0015	15	0,254	25	19	100	3	10	10	95	F1
BQ-C-13-0016	15	0,254	25	19	150	3	10	10	95	F1
BQ-C-13-0017	15	0,254	25	19	200	3	10	10	95	F1
BQ-C-13-0018	15	0,254	25	19	250	3	10	10	95	F1
BQ-C-13-0019	15	0,254	25	19	300	3	10	10	95	F1



### Cordoalhas Barbanera Qualità

Confeccionadas a partir de tranças de fios de cobre eletrolítico com 99,99% de pureza ou de chapas de cobre com as mesmas características, nossas cordoalhas possuem flexibilidade e durabilidade comprovadas pelas mais rígidas normas de qualidade. As cordoalhas fabricadas pela Barbanera Qualità possuem uma perfeita conexão entre os terminais e a área flexível.

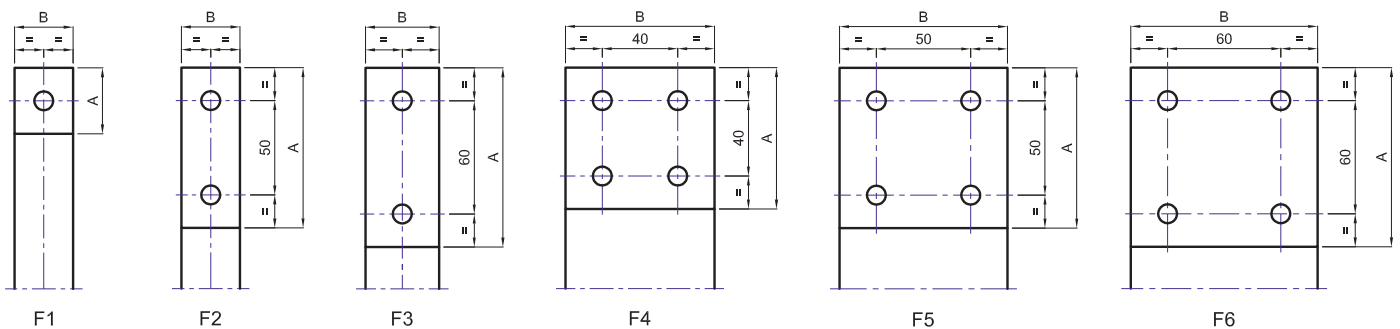
## Fios de cobre estanhados - Terminais estanhados

Referências	Secção (mm <sup>2</sup> )	Ø Fio (mm)	Term. "A" (mm)	Larg. "B" (mm)	L-Comp. (mm)	S-Esp. (mm)	Ø D1 (mm)	Ø D2 (mm)	Corrente Máxima A	F
BQ-C-13-0020	20	0,254	25	22	100	3	10	10	110	F1
BQ-C-13-0021	20	0,254	25	22	150	3	10	10	110	F1
BQ-C-13-0022	20	0,254	25	22	200	3	10	10	110	F1
BQ-C-13-0023	20	0,254	25	22	250	3	10	10	110	F1
BQ-C-13-0024	20	0,254	25	22	300	3	10	10	110	F1
BQ-C-13-0025	25	0,254	30	25	100	3	10	10	130	F1
BQ-C-13-0026	25	0,254	30	25	150	3	10	10	130	F1
BQ-C-13-0027	25	0,254	30	25	200	3	10	10	130	F1
BQ-C-13-0028	25	0,254	30	25	250	3	10	10	130	F1
BQ-C-13-0029	25	0,254	30	25	300	3	10	10	130	F1
BQ-C-13-0030	38	0,254	32	32	100	4	13	13	175	F1
BQ-C-13-0031	38	0,254	32	32	150	4	13	13	175	F1
BQ-C-13-0032	38	0,254	32	32	200	4	13	13	175	F1
BQ-C-13-0033	38	0,254	32	32	250	4	13	13	175	F1
BQ-C-13-0034	38	0,254	32	32	300	4	13	13	175	F1
BQ-C-13-0035	50	0,254	30	25	100	5	10	10	250	F1
BQ-C-13-0036	50	0,254	30	25	150	5	10	10	250	F1
BQ-C-13-0037	50	0,254	30	25	200	5	10	10	250	F1
BQ-C-13-0038	50	0,254	30	25	250	5	10	10	250	F1
BQ-C-13-0039	50	0,254	30	25	300	5	10	10	250	F1
BQ-C-13-0040	75	0,254	30	25	100	8	10	10	380	F1
BQ-C-13-0041	75	0,254	30	25	150	8	10	10	380	F1
BQ-C-13-0042	75	0,254	30	25	200	8	10	10	380	F1
BQ-C-13-0043	75	0,254	30	25	250	8	10	10	380	F1
BQ-C-13-0044	75	0,254	30	25	300	8	10	10	380	F1
BQ-C-13-0045	100	0,254	30	25	150	10	10	10	450	F1
BQ-C-13-0046	100	0,254	30	25	200	10	10	10	450	F1
BQ-C-13-0047	100	0,254	30	25	250	10	10	10	450	F1
BQ-C-13-0048	100	0,254	30	25	300	10	10	10	450	F1
BQ-C-13-0049	114	0,254	30	30	150	9	13	13	500	F1
BQ-C-13-0050	114	0,254	30	30	200	9	13	13	500	F1
BQ-C-13-0051	114	0,254	30	30	250	9	13	13	500	F1
BQ-C-13-0052	114	0,254	30	30	300	9	13	13	500	F1
BQ-C-13-0053	152	0,254	32	32	150	11	13	13	580	F1
BQ-C-13-0054	152	0,254	32	32	200	11	13	13	580	F1
BQ-C-13-0055	152	0,254	32	32	250	11	13	13	580	F1
BQ-C-13-0056	152	0,254	32	32	300	11	13	13	580	F1
BQ-C-13-0057	200	0,254	40	40	200	11	13	13	630	F1
BQ-C-13-0058	200	0,254	40	40	250	11	13	13	630	F1
BQ-C-13-0059	200	0,254	40	40	300	11	13	13	630	F1
BQ-C-13-0060	200	0,254	40	40	350	11	13	13	630	F1
BQ-C-13-0061	250	0,254	40	40	200	12	13	13	720	F1
BQ-C-13-0062	250	0,254	50	50	250	12	13	13	720	F1
BQ-C-13-0063	250	0,254	100	40	300	12	13	13	720	F2
BQ-C-13-0064	250	0,254	100	50	350	12	13	13	720	F2

## Fios de cobre estanhados - Terminais estanhados

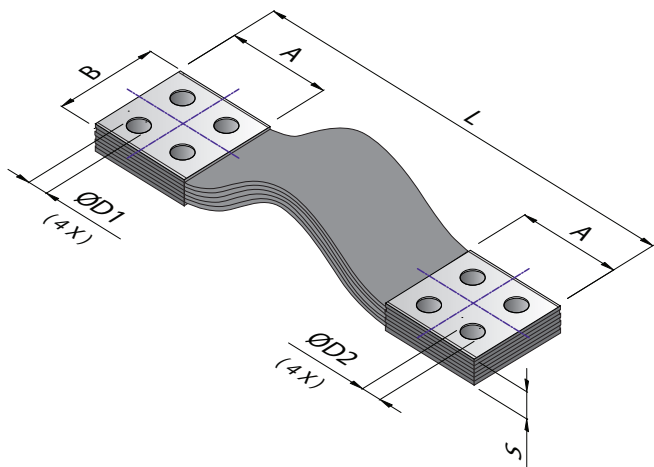
Referências	Secção (mm <sup>2</sup> )	Ø Fio (mm)	Term. "A" (mm)	Larg. "B" (mm)	L-Comp. (mm)	S-Esp. (mm)	Ø D1 (mm)	Ø D2 (mm)	Corrente Máxima A	F
BQ-C-13-0065	300	0,254	40	40	300	15	13	13	850	F1
BQ-C-13-0066	300	0,254	50	50	300	14	13	13	850	F1
BQ-C-13-0067	300	0,254	80	40	400	15	13	13	850	F1
BQ-C-13-0068	300	0,254	100	50	400	14	13	13	850	F2
BQ-C-13-0069	300	0,254	120	75	400	12	13	13	850	F3
BQ-C-13-0070	400	0,254	50	50	300	16	13	13	1000	F1
BQ-C-13-0071	400	0,254	80	40	400	18	13	13	1000	F2
BQ-C-13-0072	400	0,254	100	50	400	16	13	13	1000	F2
BQ-C-13-0073	400	0,254	100	75	400	13	13	13	1000	F2
BQ-C-13-0074	400	0,254	100	100	400	12	13	13	1000	F5
BQ-C-13-0075	400	0,254	125	125	400	9	13	13	1000	F6
BQ-C-13-0076	500	0,254	100	50	400	18	13	13	1400	F2
BQ-C-13-0077	500	0,254	100	75	400	16	13	13	1400	F4
BQ-C-13-0078	500	0,254	100	100	400	14	13	13	1400	F5
BQ-C-13-0079	500	0,254	125	125	450	12	13	13	1400	F6
BQ-C-13-0080	600	0,254	100	50	400	20	13	13	1700	F2
BQ-C-13-0081	600	0,254	100	75	400	18	13	13	1700	F4
BQ-C-13-0082	600	0,254	100	100	400	16	13	13	1700	F5
BQ-C-13-0083	600	0,254	125	125	450	15	13	13	1700	F6
BQ-C-13-0084	800	0,254	100	75	400	21	13	13	2000	F4
BQ-C-13-0085	800	0,254	100	100	400	18	13	13	2000	F5
BQ-C-13-0086	800	0,254	125	125	450	16	13	13	2000	F6
BQ-C-13-0087	1000	0,254	100	75	450	24	13	13	2300	F4
BQ-C-13-0088	1000	0,254	100	100	450	21	13	13	2300	F5
BQ-C-13-0089	1000	0,254	125	125	500	18	16	16	2300	F6
BQ-C-13-0090	1200	0,254	100	100	450	23	13	13	2300	F5
BQ-C-13-0091	1200	0,254	125	125	450	20	16	16	2300	F6
BQ-C-13-0092	1500	0,254	125	125	450	23	16	16	2600	F6
BQ-C-13-0093	1800	0,254	125	125	450	26	16	16	3000	F6
BQ-C-13-0094	2000	0,254	125	125	450	28	16	16	3200	F6

### Modelos de furação F (mm):



## Lâminas de cobre nú - Terminais rebitados

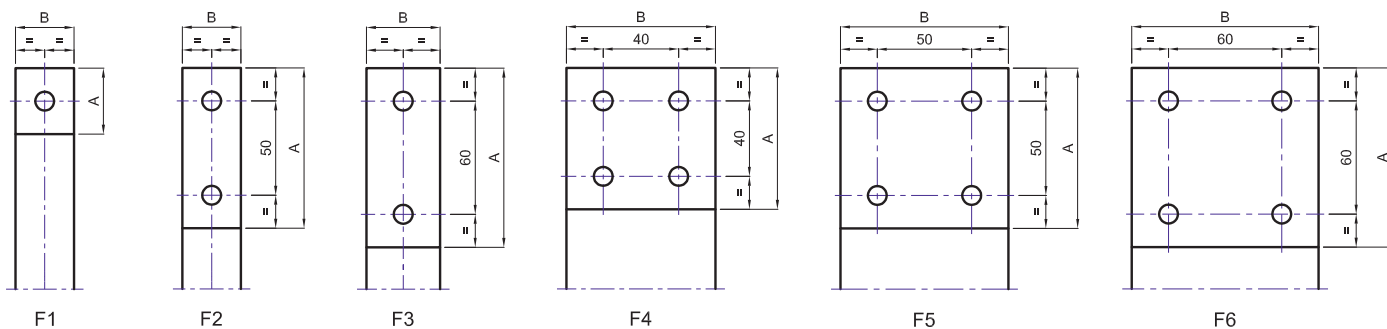
Referências	Secção (mm <sup>2</sup> )	Esp. Lâm. (mm)	Term. "A" (mm)	Larg. "B" (mm)	L-Comp. (mm)	S-Esp. (mm)	ø D1 (mm)	ø D2 (mm)	Corrente Máxima A	F
BQ-C-13-0095	200	0,3	50	40	230	8	13	13	500	F1
BQ-C-13-0096	320	0,3	50	40	230	12	13	13	700	F1
BQ-C-13-0097	400	0,3	50	40	230	14	13	13	800	F1
BQ-C-13-0098	250	0,3	60	50	250	8	13	13	600	F1
BQ-C-13-0099	400	0,3	60	50	250	12	13	13	850	F1
BQ-C-13-0100	500	0,3	60	50	250	14	13	13	1000	F1
BQ-C-13-0101	480	0,3	90	60	300	12	13	13	1000	F2
BQ-C-13-0102	600	0,3	90	60	300	14	13	13	1100	F2
BQ-C-13-0103	640	0,3	90	80	300	12	13	13	1250	F4
BQ-C-13-0104	800	0,3	90	80	300	14	13	13	1400	F4
BQ-C-13-0105	960	0,3	90	80	300	16	13	13	1600	F4
BQ-C-13-0106	800	0,3	110	100	350	12	13	13	1450	F5
BQ-C-13-0107	1000	0,3	110	100	350	14	13	13	1700	F5
BQ-C-13-0108	1200	0,3	110	100	350	16	13	13	1800	F5
BQ-C-13-0109	1200	0,3	130	120	400	14	13	13	1900	F6
BQ-C-13-0110	1500	0,3	130	120	400	17	13	13	2200	F6
BQ-C-13-0111	1800	0,3	130	120	450	19	15	15	2400	F6
BQ-C-13-0112	2000	0,3	130	120	450	22	15	15	2600	F6
BQ-C-13-0113	2400	0,3	130	120	450	25	15	15	2800	F6



### Informações importantes:

- A intensidade de corrente admissível é a título indicativo. Ela depende das condições de instalação e de funcionamento. O fabricante não poderá ser responsabilizado em nenhuma circunstância.
- Largura, comprimento, secção e furação não destacadas em nossa tabela, podem ser solicitadas mediante consulta.
- Os revestimentos dos terminais, das tranças das lâminas podem ser alterados mediante consulta.
- Os diâmetros dos fios de cobre, bem como a espessura das lâminas podem ser alterados para tornar o componente mais flexível.
- As cordoalhas podem ser revestidas com capa isolante.

### Modelos de furação F (mm):



Eletro Mecânica Barbanera Ltda.

Rua Susana, 310 - Jardim Independência

03223 000 - São Paulo - S.P.

T 11 2024 6430

contato@barbanera.com.br

www.barbanera.com.br



**Barbanera Qualità**

